

АС/DC преобразователи

Серия КАН-Д КАН-Д500, 480 Вт



Ключевые характеристики

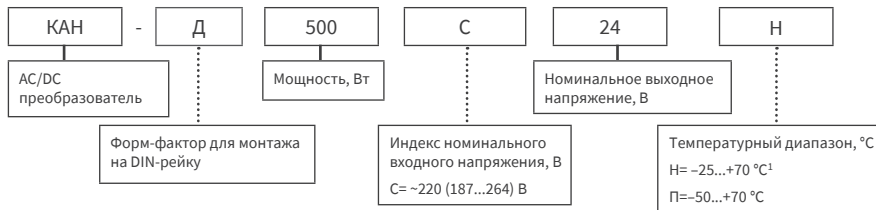
Мощность	480 Вт
Выходной ток	до 20 А
Входное напряжение	~220 (~187...~264) (=263...372) В
Выходное напряжение	=24 В
Типовой КПД	не менее 92%
Рабочая температура.....	-25...+70 °С; -50...+70 °С
Сухой контакт.....	на основе сильноточного реле
Соответствие стандартам ЭМС.....	EN55022 (CISPR22), Class B
Замена/установка	без инструмента
Монтаж.....	на DIN-рейку
Габариты	62×131×134 мм
Гарантия	2 года

Преимущества

- ◀ Сделано в России
- ◀ Эксплуатация от -50 °С
- ◀ Параллельное соединение без дополнительной обвязки
- ◀ Последовательное соединение



Информация для заказа



Выходные характеристики²

Параметр	Значение		
Наименование модуля	КАН-Д500С24		
Номинальное выходное напряжение, В	24		
Диапазон подстройки выходного напряжения, В	встроенным потенциометром ±16,7%	20...28	
	выводом Reg.U ³ -4...+4 %	23,04...24,96	
КПД, %	не менее 92		
Номинальный выходной ток, А	20		
Размах пульсаций (пик-пик)	<2 % U _{вых ном}		
Нестабильность выходного напряжения при плавном изменении входного напряжения и выходного тока, %	не более 2		
Время готовности	<1 сек (U _{вх} . 220 В AC)		
Выходной сигнал исправности	ГРК	Максимальное переключаемое напряжение и ток	250 VAC/30 VDC/5 А
		Потребляемый ток реле, мА	10
		Напряжение отключения реле, В	18...20
	Вывод «Диэг»		Открытый коллектор 20 мА 45 В макс
Параллельная работа	не требует дополнительной обвязки		
Последовательное подключение	Да, не более 2 шт.		
Максимальная ёмкость нагрузки, мкФ	22 000 (U _{вх} . 220 В)		

Входные характеристики²

Параметр	Значение
Диапазон входного напряжения номинальный, В	~187...~264 (переменного тока) =263...372 (постоянного тока)
Диапазон частот питающей сети, Гц	47-63 (переменного тока)
	0 (постоянного тока)
Потребляемый ток, А	<2,95 (при ~187 В); <2,45 (при ~220 В)
Импульс пускового тока, А ⁴	40
Входной предохранитель	10 А (инертного типа, внутренний)
Корректор коэффициента мощности	активный
Коэффициент мощности	>0,95

¹ С возможность запуска при -40 °C.

² Все характеристики приведены для НКУ, U_{вх.ном.}, I_{вых.ном.}, если не указано иначе.

³ Регулировка производится путем подачи напряжения 0...5 В на вывод Reg.U (0 В = U_{вых.ном} + 4 %; 5 В = U_{вых.ном} - 4 %).

⁴ При измерении пикового броска зарядный ток конденсаторов в течение 1 мс после включения не принимают во внимание

Защиты

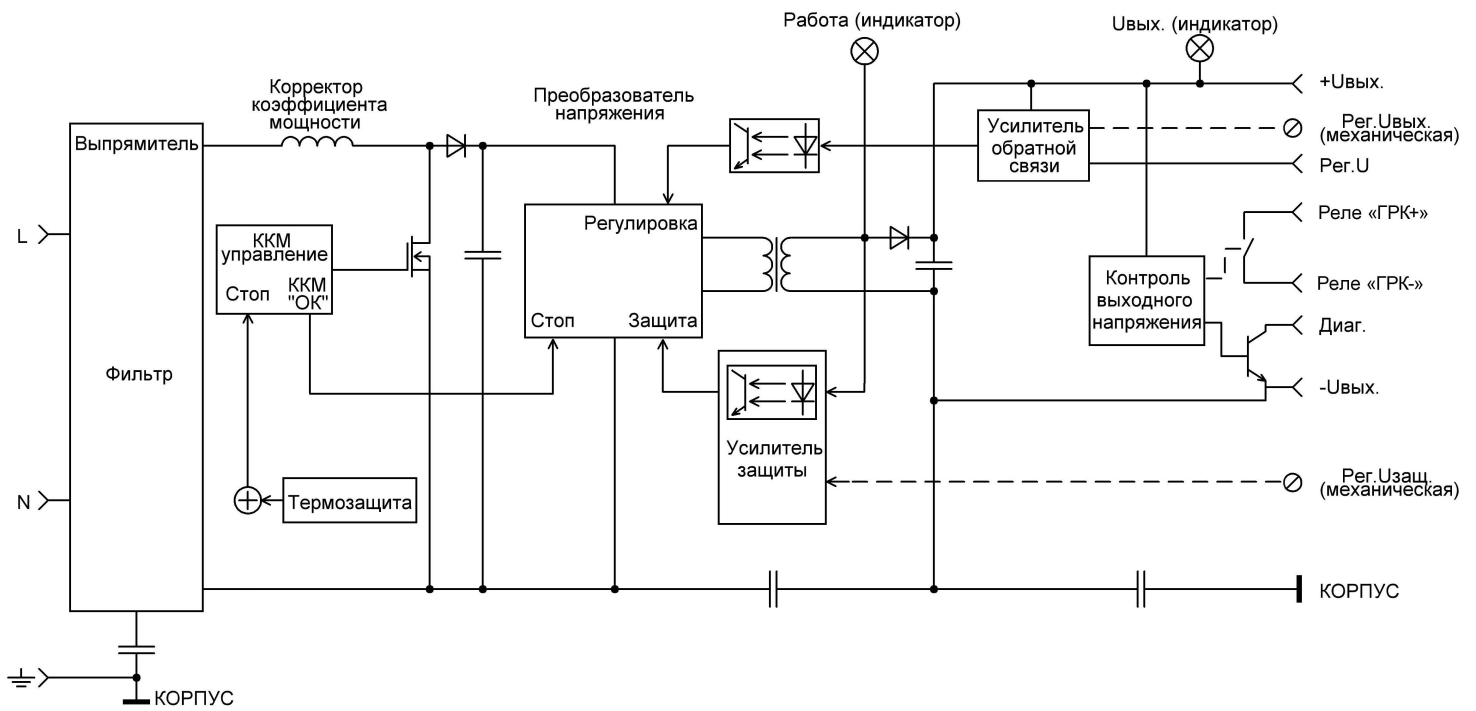
Вид защиты	
Защита от короткого замыкания	авт. восстановление
Защита от перегрузки по току	$P_{max...1,2} P_{max}$
Защита от превышения выходного напряжения	$<120\% U_{вых\ ном}$
Защита от перегрева	срабатывание при температуре окружающей среды $>70\text{ }^{\circ}\text{C}$

Основные характеристики

Параметр	Значение	
Тип подключения	вставные винтовые клеммы	
Снижение мощности	$2\% / ^{\circ}\text{C}$ после $+40\text{ }^{\circ}\text{C}$	
Степень защиты	IP20	
Соответствие стандартам	EN55022 (CISPR22), Class B	
Температура окружающей среды, рабочая, $^{\circ}\text{C}$	«Н»	$-25...+70$
	«П»	$-50...+70^1$
Температура окружающей среды, хранения, $^{\circ}\text{C}$	$-50...+70$	
Повышенная влажность	85% при t° среды $+40\text{ }^{\circ}\text{C}$ (95% при t° среды $+25\text{ }^{\circ}\text{C}$)	
Электрическая прочность изоляции, В	вх./корп.	~ 3000
	вх./вых.	~ 3000
	вых./корп.	~ 1500
Сопrotивление изоляции @ 500 В пост. тока	$\geq 20\text{ МОм}$ в НКУ	
Охлаждение	конвекционное	
MTBF	1 400 000 часов	
Материал корпуса	металл	
Габариты, мм (Ш×Г×В)	62×131×134	
Масса, кг	Не более 1,2	
Положение при монтаже	Вертикальное, на горизонтальную DIN-рейку, NS 35, EN 60715	
Указания по монтажу	Отступ между модулями: по горизонтали 5 мм мин.; 15 мм между активными; по вертикали 50 мм мин.	
Гарантия	2 года	
Срок службы	10 лет	

¹ Запуск на XX при -50°C , рабочая температура -40°C

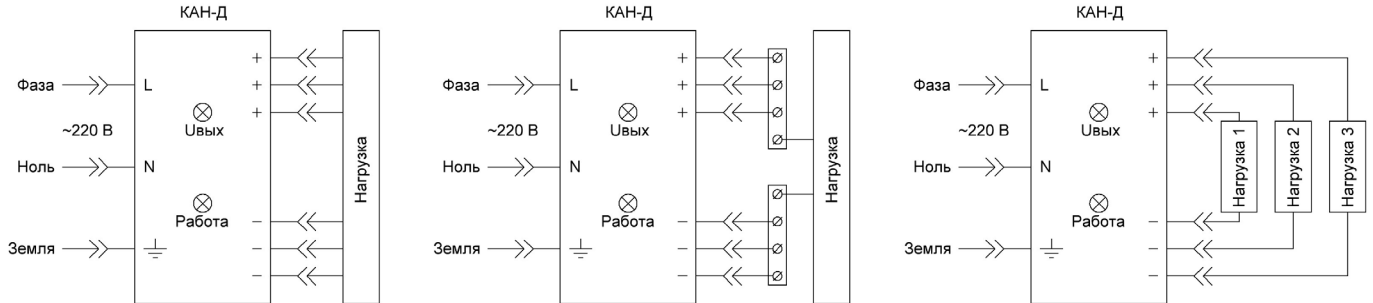
Структурная схема



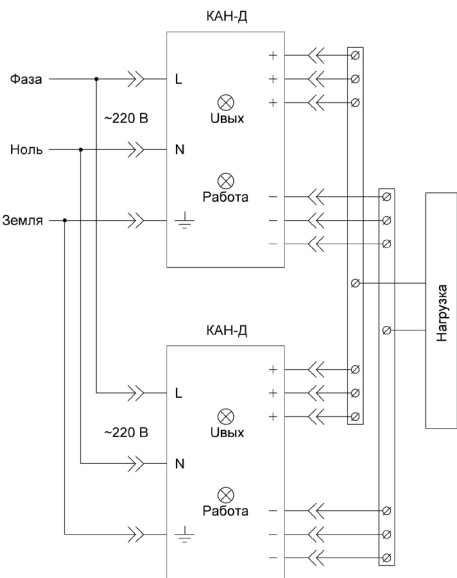
Схемы подключения

Типовое включение

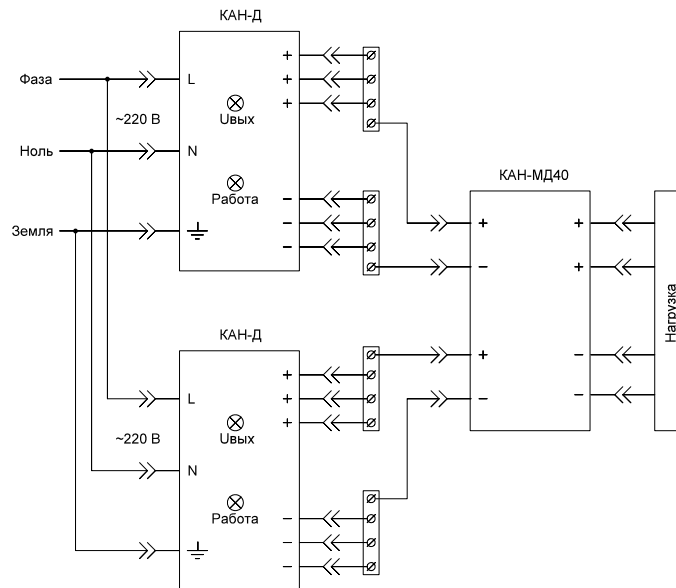
Для предотвращения перегрева клемм, рекомендуется использовать все выходные клеммы для подключения нагрузки



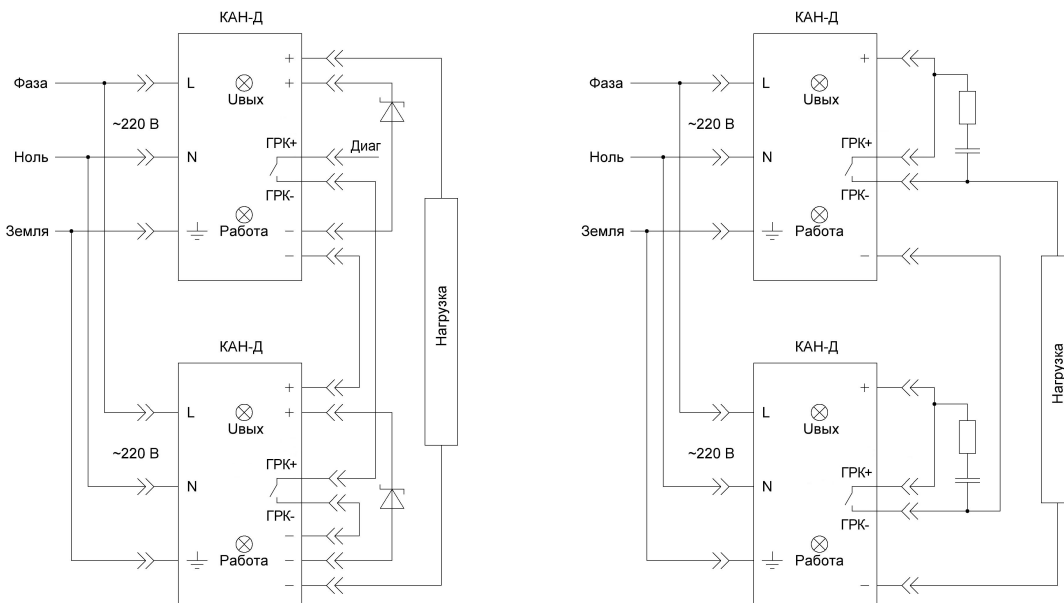
Параллельная работа (наращивание мощности)



Параллельная работа (режим резервирования)

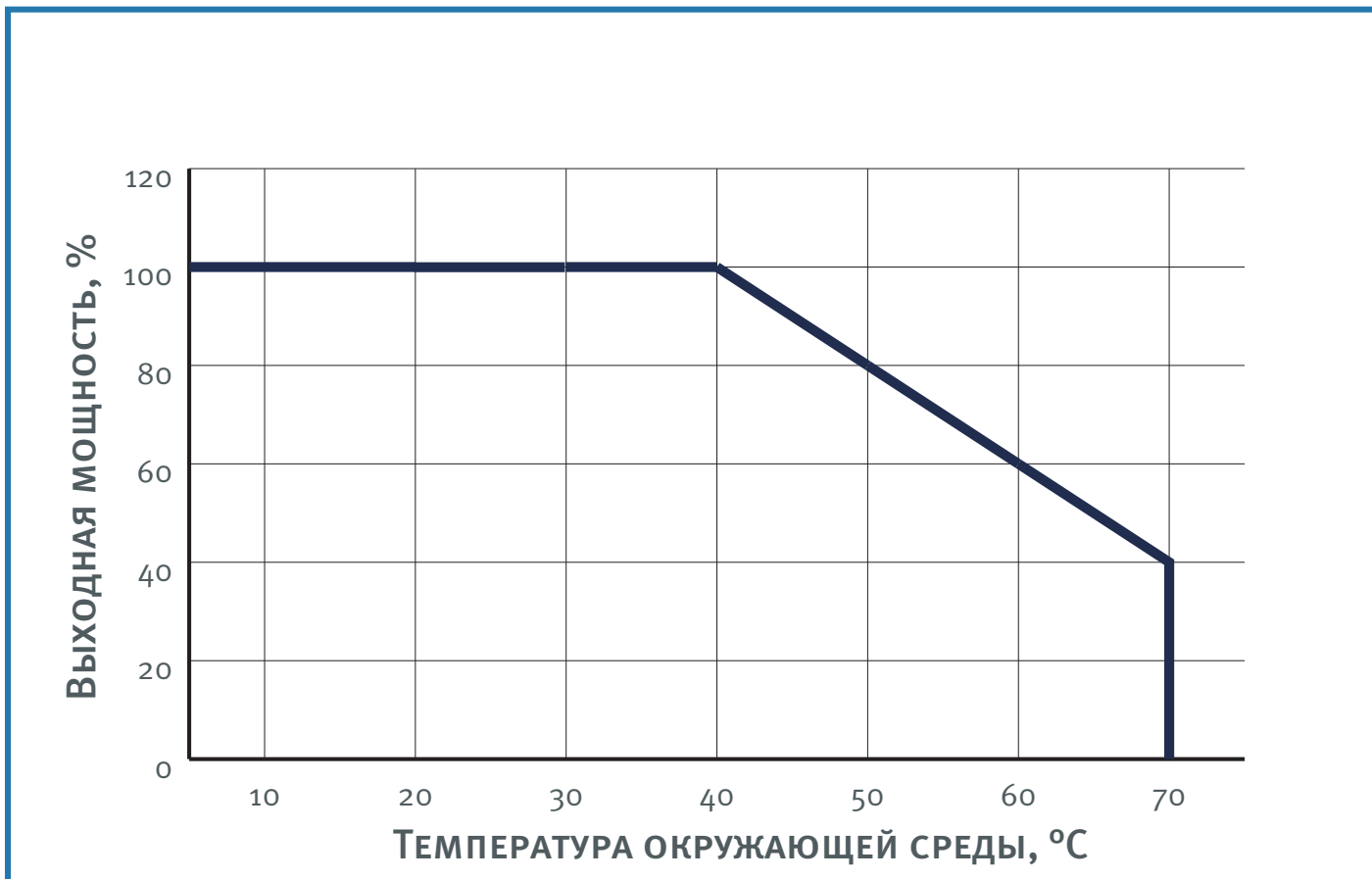


Последовательное включение (не более 2)

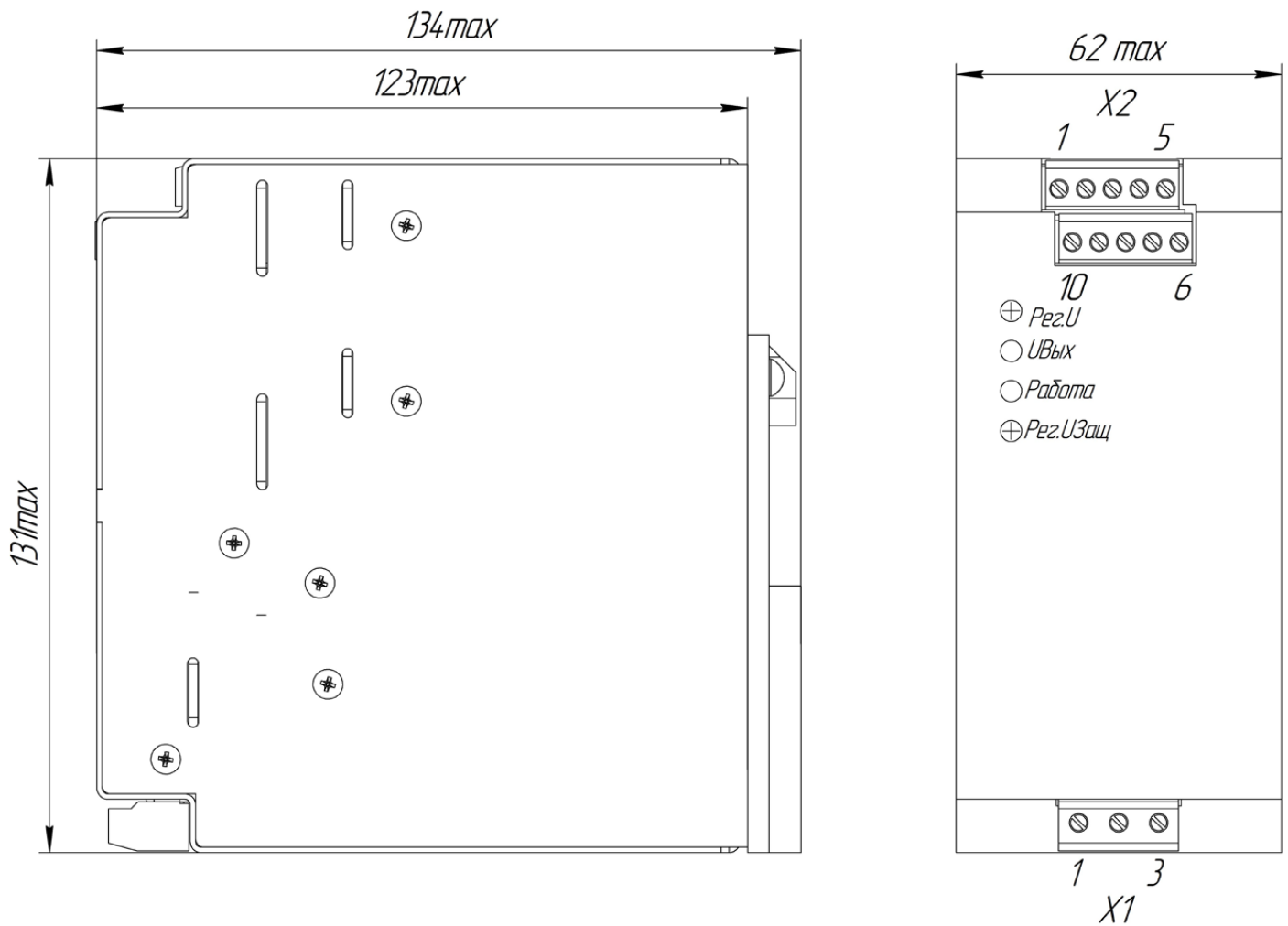


Снижение мощности

Зависимость от температуры



Габаритная схема

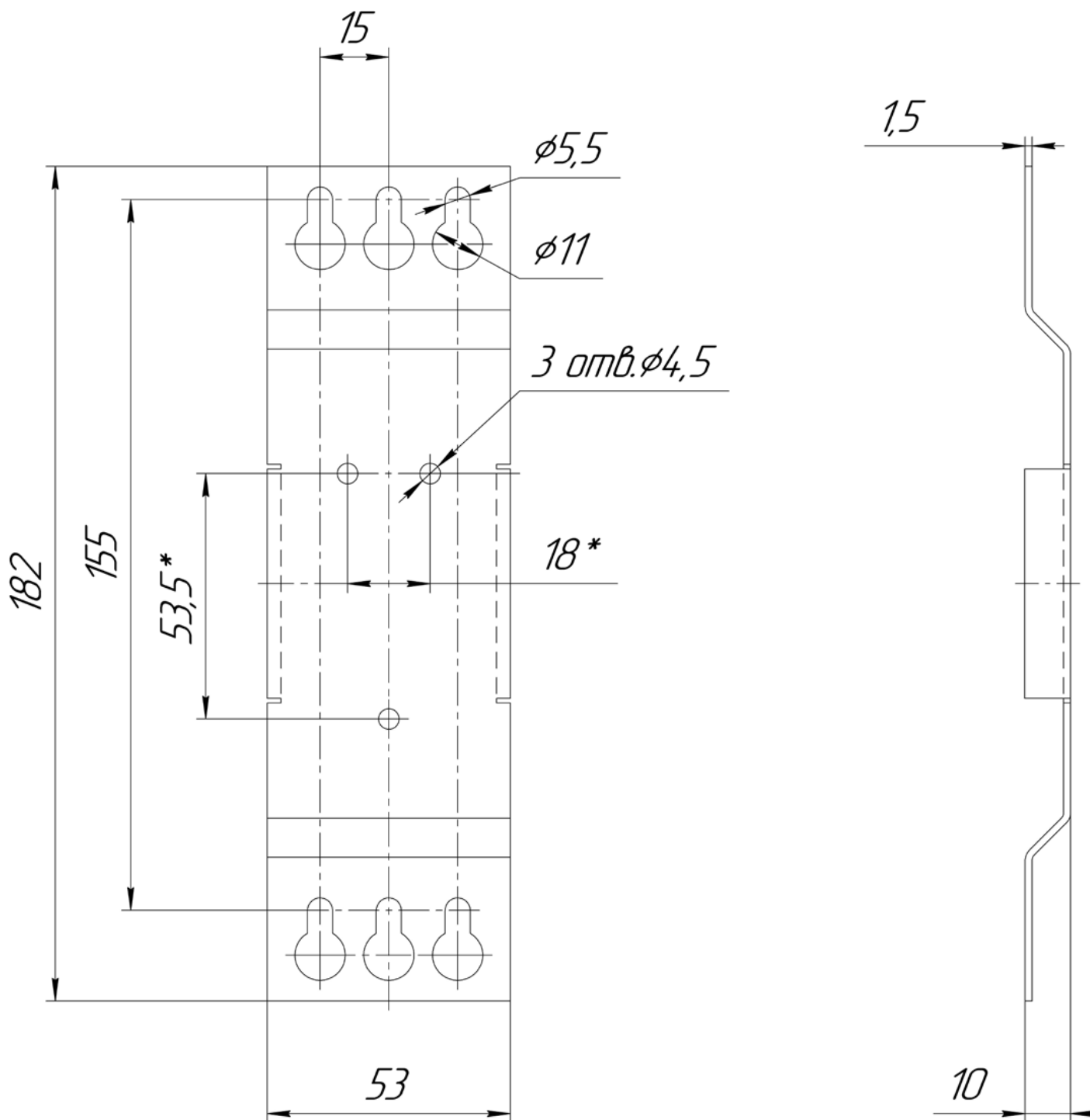


Назначение выводов

X1.1	X1.2	X1.3
L	N	⊕
X2.1, 2.2	X2.3, 2.4, 2.5	
ГРК	-ВЫХ	
X2.10	X2.9	X2.6, 2.7, 2.8
ДИАГ	РЕГУ	+ВЫХ

Габаритная схема кронштейна

Кронштейн АНЖЕ.745422.002



Датшит распространяется на модули: КАН-Д500С24

1 Заказывается отдельно